

# Comment réaliser un panneau d'exposition ?

**Le panneau**

*N'est pas un exposé*

*N'est pas un dossier*

**DONC 3 REGLES**

**C'est une affiche qui permet de faire passer un message**

**1. Le panneau doit pouvoir être visible de loin**

Textes écrits en gros caractères

Illustrations assez grandes : plans, cartes, croquis, photographies...

**2. Le panneau doit accrocher l'attention du lecteur**

Textes et illustrations attractifs

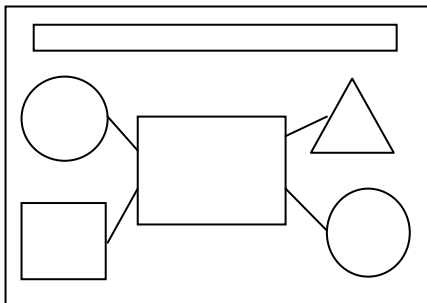
Présentation agréable, clarté, composition étudiée

**3. Le panneau doit apporter un maximum d'informations dans un minimum de place**

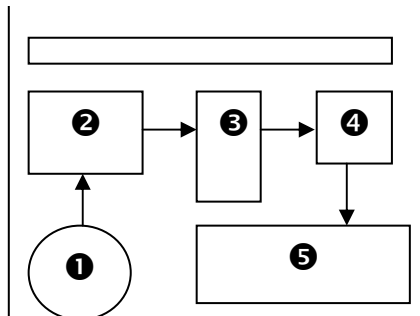
Textes courts qui apportent quelque chose de plus que l'image

Illustrations bien choisies et légendées

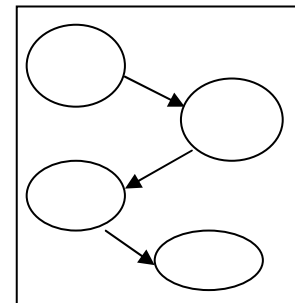
**Réaliser votre panneau en vous aidant de ces exemples de composition :**



*Pour mettre en valeur un texte ou une image*



*Pour expliquer une évolution*



*La lecture en Z. Les flèches représentent le trajet de l'œil.*

## **Clés pour réussir :**

**Panneau lisible, propre, attractif**  
**Plan apparent**  
**Clarté des informations**

**Présence de tous les éléments importants**  
**Faire une maquette avant la réalisation définitive**